

Artikel Nr.: 731102

Wandaufbauleuchte, Lyncis, dunkelgrau, 220-240V AC/50-60Hz, 10,00 W, Warmweiß

Technische Daten

Charakteristik

Material	Aluminium Druckguss / Kunststoff
Farbe	dunkelgrau
Optik	/ milchig
im Lieferumfang	2x Schrauben mit Dübel und Dichtung 1x Innensechskantschlüssel



Elektrische Daten

Leistung / Leistungsaufnahme	10,00 W / 11,00 W
Eingangsspannung	220-240V AC/50-60Hz
Eingangsstrom	
Fassung / Sockel	
Anzahl Sockel	
Netzgerät	inkl. LED-Netzgerät
Ansteuerung	nicht dimmbar
Anschlussmöglichkeit	Klemme
Schutzklasse I, II, III	I

Lichttechnische Eigenschaften

Leuchtmittel	LED-Modul fest
Lichtfarbe	Warmweiß
Farbtemperatur	3000 K
Lichtstrom	500 lm
Abstrahlwinkel	170°
LED Typ	SMD
LED Anzahl	96
Strahlungsverteilung	



Artikel Nr.: 731102

Wandaufbauleuchte, Lyncis, dunkelgrau, 220-240V AC/50-60Hz, 10,00 W, Warmweiß

Lichtrichtung

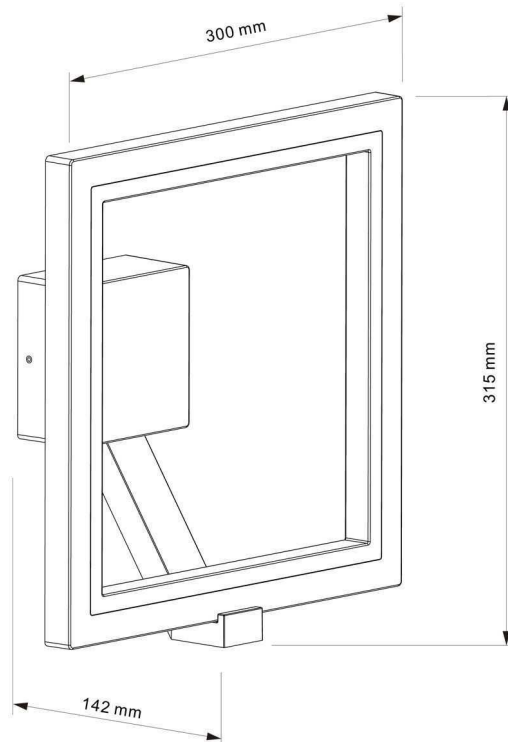
Dreh- und Schwenkbereich	feststehend
Neigungswinkel	
Abstrahlverhalten	
Reflektor / Linse	

Abmessungen und Gewicht

Länge	300,00
Breite	142,00
Höhe	315,00
Durchmesser	0,00
Deckenabhängung	0,00
Gewicht	1664 g

Sockelmaß

Länge	95,00
Breite	95,00
Höhe	18,00
Durchmesser	0,00



Artikel Nr.: 731102

Wandaufbauleuchte, Lyncis, dunkelgrau, 220-240V AC/50-60Hz, 10,00 W, Warmweiß

Grenzwerte

Die Überschreitung der Grenzwerte und Betriebsspannung führt zu einer starken Verkürzung der Lebensdauer sowie Zerstörung der LED Module.

Betriebstemperatur	-20°C - +40°C
Lagertemperatur	-10°C - +60°C
IP - Schutzart	IP65




Allgemeine Eigenschaften

Umwelteigenschaften

Energieeffizienzklasse	
Energieverbrauch	11 kWh/1000h

Lebensdauer

Lebensdauer	30000 h
Lichtstrom Ende Lebensdauer	0,70
Schaltzyklen	100000

IP65	Schutz gegen das Eindringen von Staub. (Staubdicht) Geschützt gegen Strahlwasser.
	Leuchte der Schutzklasse I bei der der Schutz gegen elektrischen Schlag nicht allein auf der Basisisolierung beruht, sondern die eine zusätzliche Sicherheitsvorkehrung derart enthält, dass berührbare leitfähige Teile mit Mitteln zum Anschluss an den Schutzleiter der festen Installation ausgerüstet sind, so dass im Fehlerfall der Basisisolierung berührbare leitfähige Teile nicht aktiv werden können.
	Aufgrund des komplexen Herstellungsprozesses von LED stellen die angegebenen Werte nur rein statistische Größen dar und müssen nicht zwingend den tatsächlichen Parametern jedes einzelnen LED-Moduls entsprechen, sondern können von den typischen Werten abweichen.
	Die Lichtquelle dieser Leuchte darf nur vom Hersteller oder einem von ihm beauftragten Servicetechniker oder einer vergleichbar qualifizierten Person ersetzt werden

Article no.: 731102

Surface mounted wall lamp, Lyncis, dark gray, 220-240V AC/50-60Hz, 10,00 W, warmwhite

Technical Data
General Characteristics

Material	aluminum die casting / plastic
Colour	dark gray
Optics	/ milky
included in delivery	2x screws with dowels and seals 1x hexagon socket wrench


Electrical Characteristics

Power / power consumption	10,00 W / 11,00 W
Input voltage	220-240V AC/50-60Hz
Input current	
Base (standard designation)	
Number of bases	
Power supply unit	incl. LED-power supply unit
Electronically reversible	not dimmable
Connection possibility	clamp
Protection class I, II, III	I

Light Technical Data

Bulb	LED-module fixed
Colour Designation	warmwhite
Colour temperature	3000 K
Luminous flux	500 lm
Beam angle	170°
LED type	SMD
LED quantity	96
Spectral power distribution	



Article no.: 731102

Surface mounted wall lamp, Lyncis, dark gray, 220-240V AC/50-60Hz, 10,00 W, warmwhite

Light Direction

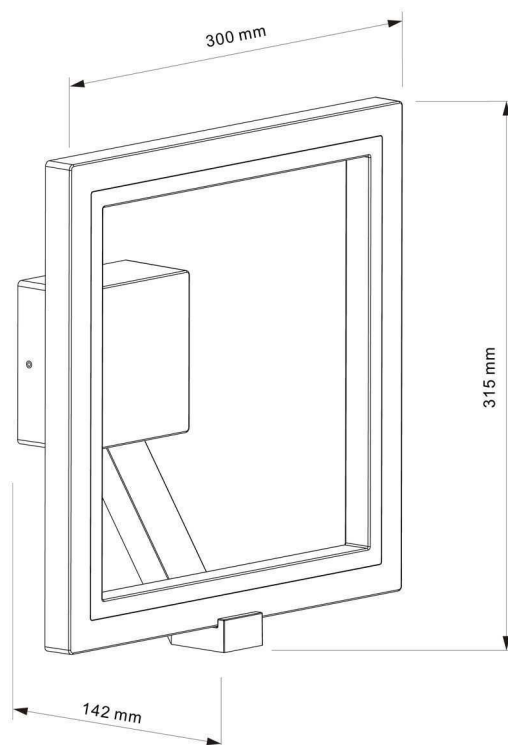
Rotating and tilting range	fixed
Angle of inclination	
Radiation direction	
Reflector / lense	

Dimensions & Weight

Length	300,00
Width	142,00
Height	315,00
Diameter	0,00
Suspensions from ceiling	0,00
Product Weight	1664 g

Base dimensions

Length	95,00
Width	95,00
Height	18,00
Diameter	0,00



Article no.: 731102

Surface mounted wall lamp, Lyncis, dark gray, 220-240V AC/50-60Hz, 10,00 W, warmwhite

Absolute maximum ratings

The LED will get damaged and the lifetime will decrease when you overrun absolute maximum ratings.

Working temperature	-20°C - +40°C
Storage temperature	-10°C - +60°C
IP - Code	IP65

General product data

Environmental Characteristics

Energy label	
Energy consumption	11 kWh/1000h

Lifespan

Lamp life time	30000 h
Luminous flux (end of lifetime)	0,70
Number of switching cycles	100000

IP65

Protection against penetration of dust. (complete dust protection) Protection against penetration of water jets.



Lightings of Protection Class I

in which the protection against electric shock is not based solely on isolation, but an additional safety measure contains such a way that accessible conductive parts are equipped with means for connection to the protective conductor of the fixed installation, so that in case of failure of the basic insulation exposed conductive parts cannot be active.



Because of the complex manufacturing process of the LED the above shown data are just a statistical size, which is not forced to be the realistic data of every LED.



The light source of this luminaire may only be replaced by the manufacturer or by a service technician appointed by him or by a comparable qualified person